

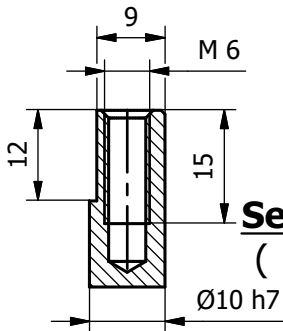
file 3D:\Srvtecnico\l\Gianluca\Area Locale\Progetti\PROGETTI\MF motori da forno\MFR80R (mec80 con cal ragno ridotto)\1°studio\K0492-00.iam
file 2D:\Srvtecnico\l\Gianluca\Area Locale\Progetti\PROGETTI\MF motori da forno\CATALOGO\MFR80RH25-A-a.idw

CUSTOMER

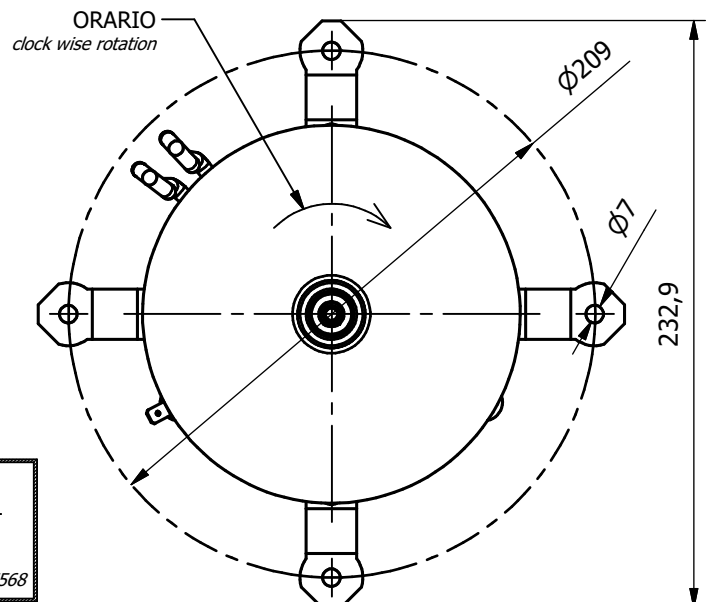
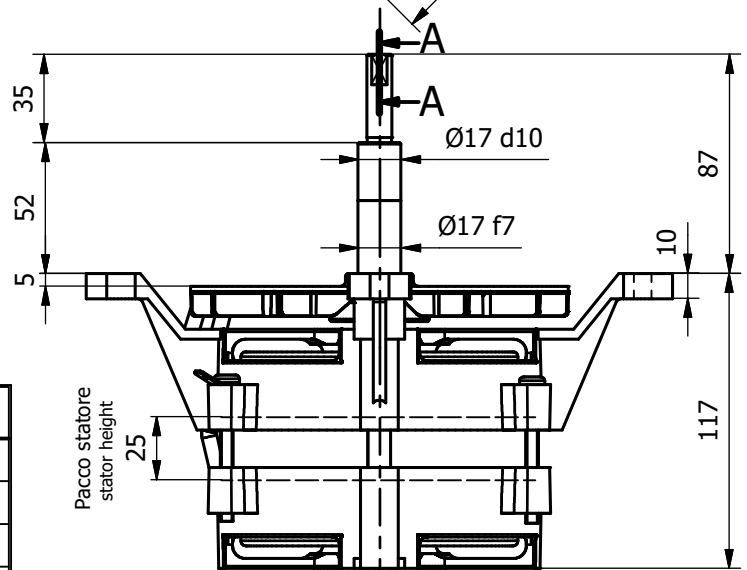
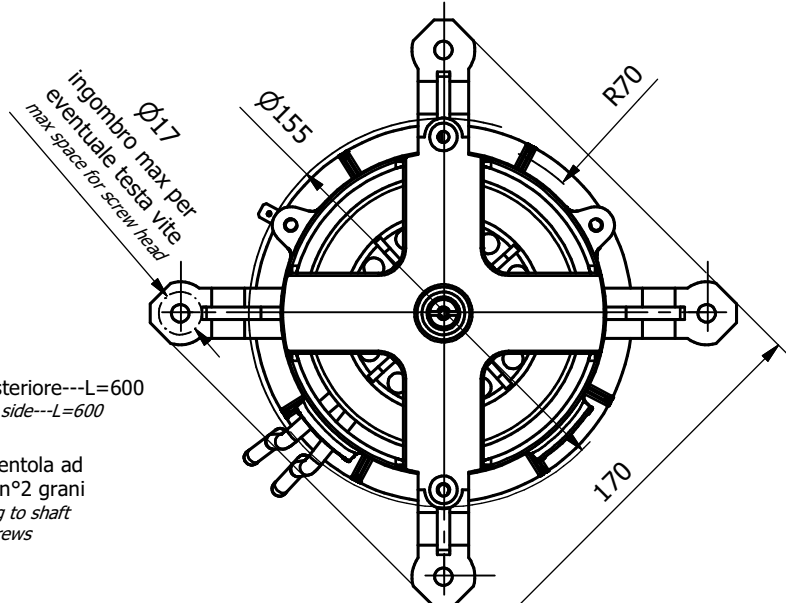
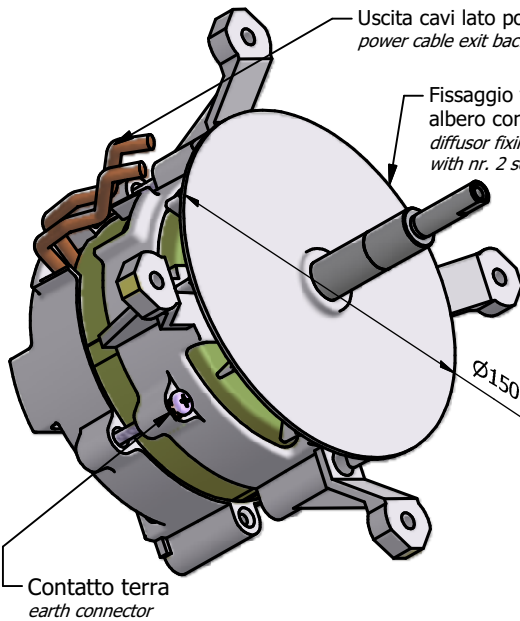
Rev.	Date	Description	DWN.BY	CHK.BY
a	02-11-09	Prima emissione (first issue)	G.Cesaro	G.lovisetto

DESCRIPTION

MFR80R H25 230-400/50-60/1-3



Sez. A-A
(1:1)



Caratteristiche VARIE
Various specifications

Classe isolament Insulation class	F
Cuscinetto ANT. front bearing	6201-2RS-C3-grasso alta temperatura 6201-2RS-C3-high temperature grease
Cuscinetto POST. back bearing	6201-ZZ-C3-grasso alta temperatura 6201-ZZ-C3-high temperature grease
Protezione IP IP protection	X0
Rotazione rotation	Doppia double
Condensatore capacitor	8 µF-450 V
Materiale albero material motor shaft	AISI 416
Protezione termica thermic protector	S01-160
Materiale corona rotore material rotor crowns	SILUMIN

Caratteristiche ELETTRICHE
ELECTRIC specifications

Tensione (V) Tension (V)	230	400
Frequenza (Hz) frequency (Hz)	50-60	
Corrente (A) Current (A)	/	/
Potenza (W) Power (W)	185-250	350
Giri /1' (n°) rpm (nr.)	1400-1700	
Polli (n°) poles (nr.)	4	
Sfasamento (cos φ) cos φ	0.6	

Motori disponibili con specifiche personalizzate degli alberi e / o dei cavi.
Motors available with customized shaft an / or cable specifications.

Motori disponibili a richiesta con sistema di isolamento UL n°DV-155-J E327568
Motors on request available with UL insulation system nr. DV-155-J E327568